

---

## **REGOLAMENTO DI STAZZA**

### **1. OBIETTIVI DEL REGOLAMENTO**

- 1.1. La Classe Meteor è una Classe Monotipo riconosciuta dalla Federazione Italiana Vela, creata per soddisfare le esigenze della regata e della crociera costiera. Questo Regolamento ha lo scopo di tutelarne la monotipia e di conservare le caratteristiche precipue del progetto, che sono: la facile manovrabilità, il basso costo di esercizio e la sicurezza.
- 1.2. Le imbarcazioni della Classe Meteor devono essere uguali tra loro per quanto riguarda lo scafo, la coperta, la chiglia, il timone, l'albero, il boma, le manovre fisse, il peso, la distribuzione dei pesi, il piano velico, le dotazioni di sicurezza.
- 1.3. Tutte le imbarcazioni devono essere conformi ai Piani Ufficiali (aggiornamento del progetto originale dell'arch. E.G. Van De Stadt), alle specifiche in essi contenute e al presente Regolamento di Stazza. Non sono permesse varianti alternative se non consentite esplicitamente da questo Regolamento. Eventuali modifiche dei Piani Ufficiali e del Regolamento di Stazza possono essere attuate, sentito il parere del/i Cantiere/i costruttore/i limitatamente alle parti che riguardano la realizzazione costruttiva della barca, soltanto su delibera dell'Assometeor con le modalità stabilite dal proprio Statuto e dietro approvazione della Federazione Italiana Vela. Tale Regolamento è soggetto a eventuale revisione da parte del Consiglio di Classe, almeno ogni due anni.
- 1.4. Modifiche non esplicitamente consentite dal regolamento possono essere autorizzate dal Consiglio di Classe solo se proposte prima della loro realizzazione con istanza corredata di tutti i dettagli tecnici che consentano di valutare la coerenza con i piani costruttivi ed il regolamento.
- 1.5. Le attrezzature necessarie per armare il Meteor possono essere acquistate liberamente ad eccezione di quelle contenute nel seguente elenco:
  - bulbo
  - pala del timone
  - albero compreso testa e piede
  - boma compreso trozza e terminaliAssometeor fornirà direttamente o tramite una azienda da lei autorizzata il materiale così protetto apponendo ad esso dispositivi di tracciamento.
- 1.6. Allegata al presente regolamento una sezione "Q&A" approvata dal Consiglio di Classe di aprile 2019 che deve intendersi come interpretazione autentica del regolamento e pertanto assume il peso di "regola"

### **2. AMMINISTRAZIONE**

- 2.1. **AUTORITÀ**

L'Autorità nazionale che sovrintende alla Classe è la Federazione Italiana Vela, alla cui approvazione è assoggettato il presente Regolamento. Eventuali dubbi interpretativi di questo Regolamento, come qualsiasi controversia, saranno risolti da decisioni insindacabili dal Consiglio di Classe dell'Assometeor.
- 2.2. **COSTRUTTORE**
  - 2.2.1. Il Costruttore è tenuto a fabbricare il Meteor Monotipo in modo strettamente conforme ai Piani Ufficiali, alle specifiche in essi contenute e al Regolamento di Stazza vigente.

- 
- 2.2.2. Il Costruttore deve corredare ogni imbarcazione di una targhetta col numero di matricola e l'anno di costruzione dello scafo, nonché di un Certificato di Conformità su modello allegato al presente Regolamento.
- 2.2.3. I pesi della chiglia, del timone, e dello scafo da registrare sul Certificato di Conformità devono essere il risultato di effettive pesature effettuate dal Costruttore in Cantiere. Il peso dello scafo comprende: scafo, coperta, tuga, tutte le parti stampate e bottazzo assemblati. Il peso dello scafo deve essere di  $440 \pm 15$  kg e quello della relativa chiglia di  $270 \pm 10$  kg.

- 2.2.4. Il Costruttore che ha firmato il Certificato di Conformità per una barca che non ha misure corrette, o comunque si discosta dai Piani Ufficiali, dalle specifiche in essi contenute e dal Regolamento di Stazza è tenuto, su richiesta della Segreteria Nazionale dell'Assometeor a rimediare opportunamente a sue spese agli errori commessi.
- 2.3. NUMERO VELICO
- 2.3.1. Una imbarcazione è considerata Meteor Monotipo se le è stato assegnato un Numero Velico e se ha un certificato di stazza approvato dalla Segreteria Nazionale.
- 2.3.2. Il Numero Velico viene assegnato, per delega della FIV, dalla Segreteria Nazionale dell'Assometeor previo ritiro del suo Certificato di Conformità. L'istanza di attribuzione del numero velico viene presentata dal proprietario al Capoflotta di iscrizione che provvede a trasmetterla alla Segreteria Nazionale, dopo averne verificato la proprietà e l'iscrizione alla Classe.
- 2.3.3. L'assegnazione del Numero Velico, cui non segua l'emissione del relativo Certificato di Stazza entro un anno solare, verrà annullata d'ufficio, salvo proroga su richiesta motivata dell'armatore. Il Numero Velico revocato sarà disponibile.
- 2.3.4. L'assegnazione del Numero Velico è permanente e non richiede rinnovo.
- 2.4. STAZZA
- 2.4.1. Le imbarcazioni devono essere stazzate solo da uno Stazzatore Federale abilitato alla stazza dei Meteor che verrà indicato dalla Segreteria Nazionale nel documento di attribuzione del numero velico.  
Le vele di imbarcazioni Meteor Monotipo possono essere stazzate da Stazzatori Federali.  
La Classe riconosce le vele certificate mediante la "In House Certification IHC".
- 2.4.2. Lo Stazzatore redige il Verbale di Stazza su modulo predisposto dalla Segreteria Nazionale dell'Assometeor, e vi annota, oltre ai risultati delle misurazioni, qualsiasi cosa possa costituire uno scostamento dalle caratteristiche di progetto.
- 2.4.3. Il Verbale di Stazza viene esaminato dalla Segreteria Nazionale che può convalidarlo ed emettere il Certificato di Stazza-Proprietà da inviare anche in forma elettronica al proprietario. L'originale viene custodito nell'archivio della Segreteria Nazionale dell'Assometeor.
- 2.4.4. Ogni cambio di proprietà dell'imbarcazione deve essere registrato sul Certificato di Stazza-Proprietà a cura della Segreteria Nazionale dell'Assometeor. Il nuovo proprietario richiede la variazione al Capoflotta di iscrizione che provvede a trasmetterla alla Segreteria Nazionale, dopo averne verificato la proprietà e l'iscrizione alla Classe.  
La Segreteria può ritirare un Certificato di Stazza e disporre una verifica di stazza alla barca.
- 2.4.5. Qualsiasi alterazione dello scafo, o della coperta, della chiglia, del timone o delle antenne deve essere annotata sul Certificato di Stazza. La Segreteria incaricherà uno Stazzatore FIV abilitato alla Classe Meteor che invierà l'aggiornamento alla Segreteria Nazionale che dispone per la riconvalida del Certificato di Stazza.
- 2.4.6. Uno Stazzatore non può stazzare imbarcazioni, antenne o vele di sua proprietà, o da lui costruite, o nelle quali sia parte interessata.
- 2.4.7. Duplicati del Certificato di Stazza possono essere emessi solo dalla Segreteria Nazionale dell'Assometeor.
- 2.4.8. Le modalità di misura e di stazza, salvo indicazioni diverse di questo Regolamento, devono essere conformi alle raccomandazioni ISAF.
- 2.4.9. Le tolleranze indicate per pesi e misure sul presente Regolamento sono concesse al solo scopo di assorbire eventuali errori costruttivi o di misurazione, così come per assorbire

alterazioni conseguenti all'età della barca e non possono essere utilizzate intenzionalmente per acquisire vantaggio.

### **3. COSTRUZIONE E MISURE**

#### **3.1. SCAFO**

3.1.1. La carena, la coperta e gli interni devono essere stratificati in resina poliestere rinforzata con fibre di vetro, negli stampi eseguiti in osservanza dei Piani Ufficiali, alle specifiche in essi contenute e alle relative tabelle di stratificazione da considerare parte integrante del presente Regolamento.

3.1.2. Sono consentite le seguenti strutture atte a garantire una maggiore sicurezza: tirante tra l'attacco dello strallo e il dritto di prua, tirante tra l'attacco dello strallino e l'interno dello scafo, piantone sotto l'albero, rinforzi degli ancoraggi delle lande. È consentito inoltre applicare un solcometro e/o un ecoscandaglio attraverso l'opera viva. È vietata l'installazione di puntoni trasversali tra gli attacchi delle sartie all'interno della cabina.

3.1.3. Sullo scafo e sulla coperta non è permesso scavare, ricostruire, molare o sostituire materiali in qualsiasi modo per modificare la forma anche di dettaglio, o per ridurre il peso, o per modificare la distribuzione dei pesi.

È inoltre vietato asportare o modificare la parte sporgente dell'opera viva costituente la parte terminale del tubo di autosvuotamento del pozzetto.

Le aperture previste dal cantiere produttore ai lati della tuga possono essere provviste di tamponamento alternativo ai finestrini. Devono avere la medesima robustezza, spessore e tenuta alle intemperie. La tamponatura potrà essere raccordata esternamente con lo scafo. I finestrini in policarbonato incollato possono essere sostituiti con materiali equivalenti mantenendo la medesima robustezza, spessore e tenuta alle intemperie. L'utilizzo di perni/viti sul perimetro del finestrino è ammesso per migliorare la tenuta all'incollaggio.

#### **3.2. CHIGLIA**

3.2.1. La chiglia deve essere in ghisa del peso di  $270 \pm 10$  kg, fissata allo scafo mediante sei bulloni da 12 mm di diametro. La sua forma deve essere quella indicata dai Piani Ufficiali e il suo posizionamento deve essere conforme a quanto indicato dalla Tavola n.02. La chiglia può essere galvanizzata e/o ricoperta con un sottile materiale protettivo per correggerne le imperfezioni seguendo la forma originale. La battuta del suo basamento di appoggio può essere opportunamente raccordata all'opera viva dello scafo. In nessun caso il rivestimento potrà superare lo spessore di 2 mm. Il raccordo si può estendere per un massimo di 3 cm su tutti i lati dell'attacco del bulbo

3.2.2. I due anelli di sospensione, applicati sul fondo della cabina mediante gli stessi bulloni che trattengono il bulbo non potranno avere, compreso la loro piastra, peso complessivo superiore a 1,5kg.

3.2.3. È proibito modificare profili e contorni della chiglia, discostandoli da quelli dettagliati nei Piani Ufficiali e applicati dal Costruttore.

#### **3.3. TIMONE**

3.3.1. Il timone deve essere costruito in vetroresina (rinforzata con un'anima di altro materiale) negli stampi derivati dai Piani Ufficiali e nel rispetto delle specifiche in essi contenute. Il suo posizionamento sullo specchio di poppa deve avvenire in modo che l'immersione della pala dal punto più basso dello specchio di poppa deve essere di  $975 \pm 5$  mm (Vedi Tavola n.01).

- 3.3.2. Le dimensioni esterne prescritte dai piani ufficiali devono essere misurate comprendendo il rivestimento protettivo applicato. Le principali sono: altezza massima 1500 mm; larghezza massima 320 mm; spessore nella sezione massima  $31 \pm 2$  mm.
- 3.3.3. Il peso del timone, comprensivo delle sole femminelle ad esso applicate, non può essere inferiore a 12 kg.
- 3.4. BATTAGLIOLA E PULPITI
- 3.4.1. La coperta deve essere munita di una battagliola, costituita da un pulpito di prua, minimo tre candelieri per lato e una draglia. È ammesso un pulpito di poppa, nel qual caso sono sufficienti due candelieri per lato.
- 3.4.2. I candelieri di solida costituzione devono essere stabilmente fissati alla relativa base e la loro proiezione verticale non può sporgere oltre il bottazzo. L'altezza dei candelieri è di minimo 450 mm e massimo 500 mm rispetto al bottazzo. Il pulpito di prua deve avere altezza, sul ponte di coperta, non inferiore a quella del corrimano.
- 3.4.3. Le draglie devono essere permanentemente sostenute dai candelieri ad intervalli non maggiori di 2.150 mm e non devono passare all'esterno dei candelieri. In cavo d'acciaio, in Polietilene ad Alto Modulo a treccia singola (HMPE) (Dyneema® / Spectra® o equivalente) del diametro minimo di 3 mm oppure, nelle zone di appoggio del timoniere e dell'equipaggio, in cinghia di larghezza non inferiore a 50 mm. Devono essere continue e tese a un'altezza di almeno 300 mm dal limite superiore del bottaccio (ai fini della misurazione, la tensione delle draglie viene verificata applicando un peso di 5 kg tra i due candelieri maggiormente distanziati). Tranne che ai suoi raccordi terminali, il movimento delle draglie in direzione prua poppa non dovrà essere vincolato. L'aggiornamento delle draglie dal cavo in acciaio al tessile, non obbliga a ristazzare.
- 3.5. ANTENNE
- 3.5.1. Albero, boma e crocette devono essere in estruso di lega di alluminio, di sezione e profilo costanti conformi alle specifiche annesse ai Piani Ufficiali e alla allegata Tavola n.02. Non sono permesse alterazioni o modifiche dell'estruso delle antenne, fatta eccezione per l'installazione delle manovre e dei vari accessori. I dispositivi e gli accessori installati sulle antenne per le manovre sono di libera composizione, fatta eccezione per le restrizioni indicate con misure specifiche e riportate nelle tavole allegate.
- 3.5.2. Albero
- Non sono permessi alberi rastremati, permanentemente curvati e/o rotanti.
  - L'albero deve essere appoggiato sulla sommità della tuga su apposito basamento, nella posizione indicata dalla Tavola n.02. Il basamento potrà a sua volta poggiare su idonea piastra metallica dello spessore massimo di 5mm utilizzabile per il fissaggio dei bozzelli di rinvio.
  - L'appoggio dell'albero sulla tuga non potrà avere nessun sistema di regolazione corrente.
  - Due bande evidenziatrici, di colore contrastante, della larghezza minima (di 20 mm devono essere poste in modo indelebile attorno all'albero nelle posizioni indicate dalla Tavola n.02 per indicare la massima escursione dell'inferitura della randa.
  - Sulla faccia prodiera dell'albero può essere fissato il dispositivo (o i dispositivi) per l'attacco del tangone dello spinnaker ad una altezza massima rispetto alla sommità della tuga di 1.600mm.
- 3.5.3. Manovre fisse

- a) Il padiglione di alberatura è composto di: uno strallo, due sartie alte, due sartie basse, due crocette e un paterazzo. Strallo, sartie devono essere in cavo d'acciaio inossidabile spiroidale a più fili di diametro non inferiore a 4 mm. Il paterazzo potrà essere in cavo d'acciaio inossidabile spiroidale a più fili o in Polietilene ad Alto Modulo a treccia singola (HMPE) (Dyneema® / Spectra® o equivalente) di diametro non inferiore a 4mm.
- b) Sono obbligatori gli arridatoi delle sartie e dello strallo di prua.
- c) La distanza tra il centro del foro più a prua della landa per il fissaggio dello strallo e il punto inferiore dell'estruso dell'albero deve essere di  $2.240 \pm 10$  mm. (Vedi Tavola n.02). La distanza tra il piano di simmetria e l'attacco in coperta più a poppa delle sartie deve essere non inferiore a 890 mm.
- d) La distanza tra l'interasse degli attacchi delle sartie deve essere  $58 \pm 2$  mm.
- e) Il doppio attacco in coperta per le sartie può essere utilizzato per collegare indifferentemente sartie alte o basse, purché nessun attacco resti libero.
- f) Il paterazzo può essere collegato allo specchio di poppa (per la posizione vedi Tavola n.01) tramite un dispositivo atto a regolarne la tensione di libera composizione.
- g) È ammessa l'installazione di un solo strallino regolabile di libera composizione, teso tra l'attacco delle crocette e la coperta, davanti al passauomo di prua.

#### 3.5.4. Boma

- a) Il boma non deve essere rastremato o curvato in modo permanente.
- b) Una banda evidenziatrice di colore contrastante di larghezza di 20 mm deve essere posta in modo indelebile a non più di 2.480 mm dalla faccia posteriore dell'albero.

#### 3.5.5. Tangone

- a) Il tangone deve essere in estruso di alluminio con il diametro esterno minimo non inferiore a 35 mm.
- b) Il tangone, compresa la sua attrezzatura, non può estendersi più di 2.250 mm - misurati dalla estremità fuoritutto esterna, al centro della faccia prodiera dell'albero con il tangone sistemato orizzontalmente, parallelo all'asse di chiglia in posizione di massima trazione.

### 3.6. MANOVRE CORRENTI

3.6.1. Sono ammesse le seguenti manovre correnti: una drizza per la randa, una drizza per i fiocchi (genoa, fiocco e tormentina), una drizza per lo spinnaker, un amantiglio e un caricabasso per il tangone, un cunningham per la randa e uno per i fiocchi, un vang, un tesabugna per la base randa, le borose per i terzaroli, due scotte per i fiocchi, due scotte per lo spinnaker, una scotta per la randa, un amantiglio per il boma, due barber-haulers per le scotte dello spinnaker e per le scotte del genoa, una drizza di rispetto.

3.6.2. L'attrezzatura di coperta per la regolazione e il controllo delle manovre correnti è di libera composizione con i seguenti limiti:

- a) Il genoa e le scotte del genoa non possono passare internamente alle sartie.
- b) I punti di scotta del genoa, del fiocco e della tormentina non possono essere installati sulla tuga o sulle sue pareti verticali.
- c) È vietato il rinvio delle manovre sottocoperta.
- d) Sono vietati sistemi elettrici e/o idraulici per la regolazione delle manovre correnti e fisse.
- e) È vietata l'installazione di dispositivi rollafiocco e rollaranda.

### 3.7. VELE

- 3.7.1. Il piano velico del Meteor Monotipo comprende esclusivamente: una randa, un genoa, un fiocco, una tormentina, uno spinnaker. Le misure lineari delle vele sono specificate nella Tavola n.03.  
Non sono ammesse vele in filo continuo (tipo 3DL®).
- 3.7.2. La Classe riconosce le vele certificate mediante la "In House Certification IHC".
- 3.7.3. Le operazioni di stazza delle cinque vele dovranno essere eseguite da stazzatori abilitati dalla FIV. Le vele stazzate dovranno essere timbrate, siglate e datate dallo Stazzatore nei punti indicati dalle norme ISAF.
- 3.7.4. La misurazione delle vele, allo stato asciutto e stese su un piano deve essere fatta con una tensione necessaria e sufficiente ad eliminare le eventuali pieghe sul lato da misurare.
- 3.7.5. L'allunamento della balumina delle vele di prua (genoa, fiocco e tormentina) deve essere fedele alla rappresentazione grafica data dalla Tab. 03 e quindi non dovrà in alcun modo estendersi al di fuori della congiungente fra gli angoli di penna e di scotta, la misura sarà presa in accordo a quanto indicato dalla ISAF (opportuna doppia piegatura della vela sulla sua lunghezza). La misura della corda presa a metà balumina dovrà includere anche la distanza misurata sempre al punto medio fra la balumina e la congiungente delle due stecche sopra e sotto tale punto  
Qualora la balumina della randa presenti un flesso nel punto di misurazione della corda prevista dalla tavola 3 la misura della corda stessa verrà presa sulla sua intersezione con il segmento teso tra i due punti della balumina in corrispondenza delle stecche 2 e 3
- 3.7.6. Le dimensioni e il posizionamento delle lettere nazionali e dei numeri di identificazione da applicare solo sulla randa e sullo spinnaker (non sulla vela di prua) sono regolamentati dalle norme ISAF alle quali si rimanda. Le dimensioni e il posizionamento del simbolo distintivo di classe sulla randa sono indicati nella Tavola n.04.
- 3.7.7. Il simbolo di Classe, rappresentato da una meteora rossa deve essere applicato su entrambe le facce della randa, come specificato sulla Tavola n.04. I detentori del titolo di Campione Italiano Meteor, conquistato nell'ambito dei Campionati Nazionali Meteor e riportati nell'albo d'oro dell'Assometeor, hanno il diritto di applicare una meteora di color ORO.
- 3.7.8. Randa  
La randa compresi i relativi rinforzi, deve essere costruita solo in tessuto in singolo strato di poliester (tipo Dacron®) o in laminato di poliester rinforzato con fibre in poliester (tipo Mylar®). Deve essere munita di quattro stecche; la lunghezza della stecca alta è libera; le stecche intermedie non devono essere più lunghe di 600 mm; la stecca bassa non deve essere più lunga di 550 mm.  
La posizione degli assi delle tasche delle stecche è indicata nella Tavola n.03  
La tavoletta della penna può essere di qualsiasi materiale. Non potrà estendersi oltre 170mm a poppavia della penna, misurando perpendicolarmente all'inferitura.  
La base potrà essere libera od inferita e sono permessi fori cunningham.  
Deve essere prevista almeno una mano di terzaroli, adeguatamente rinforzata chiaramente utilizzabile, posta a più di 800 mm dalla base.  
Può essere dotata di finestre di materiale trasparente con lati di misura non superiore a 1.000 mm, a distanza non inferiore a 180mm dall'orlo più vicino.
- 3.7.9. Genoa  
Il genoa, compresi i relativi rinforzi, deve essere costruito solo in tessuto in singolo strato di poliester (tipo Dacron®) o in laminato di poliester rinforzato con fibre in poliester (tipo Mylar®).

Può essere dotato di finestre di materiale trasparente con lati di misura non superiore a 1.000 mm, a distanza non inferiore a 180 mm dall'orlo più vicino, sono permessi fori cunningham.

Il genoa non potrà avere nessun tipo di stecche né essere terzarolabile. Non possono essere usate tavolette, né di bugna né di penna.

#### 3.7.10. Fiocco

Il fiocco, compresi i relativi rinforzi, deve essere costruito solo in tessuto in singolo strato di poliestere (tipo Dacron®) o in laminato di poliestere rinforzato con fibre in poliestere (tipo Mylar®).

Può essere dotato di finestre di materiale trasparente con lati di misura non superiore a 1.000 mm, a distanza non inferiore a 180 mm dall'orlo più vicino. Il fiocco non potrà avere nessun tipo di stecche né essere terzarolabile. Non possono essere usate tavolette, né di bugna né di penna.

#### 3.7.11. Tormentina

La tormentina dovrà essere costruita solo con tessuto in singolo strato di poliestere (tipo Dacron®), di grammatura non inferiore a 5,5 sm/oz e dotata di cavetto di inferitura in acciaio inox di diametro minimo di 3 mm o prestirato tessile di diametro minimo di 6 mm. La tormentina non potrà avere nessun tipo di stecche né essere terzarolabile. Non possono essere usate tavolette, né di bugna né di penna.

#### 3.7.12. Spinnaker

Lo spinnaker può essere realizzato solo con tessuto di Nylon. Non potrà avere nessun tipo di stecche né essere terzarolabile, non sono ammessi cavetti di balumina.

### 3.8. PESO A SECCO

3.8.1. Il peso a secco dell'imbarcazione non deve essere minore di 770 kg. L'imbarcazione deve essere presentata allo Stazzatore per il peso in condizioni asciutte.

3.8.2. Il peso a secco comprende, per convenzione, oltre allo scafo, come definito dalla Regola 2.2.3., esclusivamente i seguenti oggetti:

- a) Tutte le antenne, le manovre fisse e correnti;
- b) L'eventuale puntone sotto l'albero;
- c) L'attrezzatura di coperta e tutto quanto è permanentemente fissato all'imbarcazione;
- d) I paglioli sul fondo della cabina (peso massimo 8 kg);
- e) I portelli di chiusura degli stipiti e ripostigli;
- f) Il portello di chiusura sul fronte posteriore della tuga, e relativo portello scorrevole;
- g) Il portello di chiusura del passauomo sul fronte anteriore della tuga;
- h) Gli eventuali portelli di chiusura dei gavoni siti intorno al pozzetto.
- i) I coperchi dei gavoni interni alla cabina (peso massimo 6 kg);

3.8.3. Pala e barra del timone con relativa testa, stick di prolunga, femminelle e perno di collegamento allo specchio di poppa non devono essere compresi nel peso a secco.

3.8.4. Quando per adeguarsi alla regola 3.8.1. devono essere aggiunti pesi correttori, ammessi fino a un massimo di 20 kg, si deve operare come segue:

- a) I pesi devono essere al massimo due, da resinare in sentina con baricentro a proravia della faccia prodiera dell'albero;
- b) L'entità dei pesi correttori dovrà essere incisa sugli stessi a opera dello stazzatore in modo visibile ed ispezionabile;
- c) Il peso complessivo della zavorra di correzione dovrà essere registrato sul Verbale di Stazza.



3.8.5. In occasione dei controlli di stazza preliminari alle regate, la barca può essere pesata completa, oltre che degli oggetti elencati nella definizione di peso a secco (regola 3.8.2), anche di pala e barra del timone con relativa testa, stick di prolunga, femminelle e perno di collegamento allo specchio di poppa. Il peso dell'imbarcazione così determinato non deve essere minore di 783kg.

#### **4. DOTAZIONI DI SICUREZZA - EQUIPAGGIAMENTO**

4.1. In ossequio al principio della sicurezza generale della imbarcazione Meteor si stabilisce che le Disposizioni di legge in vigore sulla sicurezza della navigazione e della vita umana in mare per le imbarcazioni da diporto e le circolari esplicative su tale argomento emesse dal Ministero della Marina Mercantile fanno parte integrante del presente Regolamento.

4.2. E' obbligatorio portare a bordo, in regata, le seguenti dotazioni, conformi alla normativa vigente:

- a) Motore fuoribordo efficiente della potenza minima di 2,9 kW (4 hp nominali) se a due tempi e di 1,5 kW (2 hp nominali) se a 4 tempi, il relativo supporto per l'applicazione sullo specchio di poppa e il necessario carburante;
- b) Fiocco da tempesta, o tormentina di misura conforme al piano velico (Vedi Regola 3.7.10);
- c) Sistema per prendere i terzaroli alla randa;
- d) Giubbetti salvagente per ciascun membro dell'equipaggio;
- e) Un salvagente munito di cima lunga 30 m;
- f) Una coppia di remi o pagaie con relativa gaffa, di lunghezza non inferiore a 1.200 mm;
- g) Una pompa o sassola o bugliolo o altro attrezzo di esaurimento;
- h) Un ancorotto del peso minimo di 4 kg con catena per un peso complessivo di 8 kg e almeno 40 m di cavo non galleggiante del diametro minimo di 8 mm;
- i) Un estintore portatile;
- j) Due fuochi a mano a luce rossa e una boetta fumogena.
- k) Torcia di sicurezza a luce bianca.
- l) Apparecchio di segnalazione sonora o fischietto.
- m) Attrezzi idonei a staccare e recidere le manovre fisse.

4.3. In relazione alla tipologia di regata, il bando di regata o le istruzioni di regata possono, previa approvazione della Classe, modificare le dotazioni di sicurezza.

#### **5. EQUIPAGGIO**

5.1. L'equipaggio minimo a bordo in regata è di tre persone.

5.2. Un equipaggio designato o elencato per una manifestazione o per una serie di regate da disputare in giorni consecutivi deve rimanere invariato per tutta la manifestazione, salvo sostituzioni motivate e autorizzate dal Comitato di Regata.

5.3. Non è, comunque, consentito modificare il numero di membri dell'equipaggio, né sostituire il timoniere con un timoniere che abbia regatato nella stessa manifestazione su un'altra imbarcazione.

#### **6. RESTRIZIONI IN REGATA**

6.1. I proprietari delle imbarcazioni che partecipano alle regate devono essere in regola con l'iscrizione all'Assometeor per l'anno corrente. Nelle manifestazioni Nazionali e nei

Campionati Zonali i timonieri non proprietari devono essere iscritti all'Assometeor quali soci simpatizzanti.

- 6.2. Il vento alla partenza della regata deve essere compreso tra 2 m/s e 12,5m/s.
- 6.3. Le imbarcazioni che prendono parte alle regate devono essere munite di idonea copertura assicurativa della responsabilità civile per i danni a terzi (cose e persone).
- 6.4. In regata è obbligatorio imbarcare le cinque vele che costituiscono il piano velico dell'imbarcazione Meteor Monotipo: randa, genoa, fiocco, tormentina e spinnaker.
- 6.5. In regata non è permesso quanto segue:
  - 6.5.1. Imbarcare o usare, nel corso di una medesima manifestazione più di una randa, di un genoa, di un fiocco, di uno spinnaker e di una tormentina. Le vele eventualmente danneggiate in regata potranno essere riparate o sostituite a discrezione del Comitato di Regata.
  - 6.5.2. Portare il fiocco con un altro fiocco.
  - 6.5.3. Portare il genoa e la sua scotta all'interno delle sartie.
  - 6.5.4. Utilizzare il tangone con l'estremità interna collegata ad un punto che non appartenga all'albero.
  - 6.5.5. Imbarcare più di un tangone.
  - 6.5.6. Fare uso di aste buttafuori su scotte di fiocchi o spinnaker.
  - 6.5.7. E' consentito regatare senza imbarcare il coperchio del gavone dell'ancora
  - 6.5.8. Regolare le manovre fisse.
  - 6.5.9. Regolare la lunghezza dell'eventuale piantone sotto l'albero e anche di quello trasversale.
  - 6.5.10. Modificare il regolare posizionamento di paglioli, portelli e coperchi degli stipiti e degli eventuali gavoni esterni intorno al pozzetto.
  - 6.5.11. Imbarcare pesi mobili eccedenti il normale fabbisogno di indumenti, alimenti, bevande e attrezzi.
  - 6.5.12. Sfilare uno o più candelieri e/o allentare la tensione del corrimano
  - 6.5.13. Appendersi all'albero o alle sartie per favorire virate o abbattute mediante rollio.
- 6.6. In regata è obbligatorio issare sul paterazzo la bandiera di Classe costituita dal Pennello Numerico 6 del Codice Internazionale con una meteora rossa inscritta tra il nero e il bianco.

## **7. ISPEZIONI E CONTROLLI DI STAZZA**

- 7.1. Un'imbarcazione iscritta a una regata può essere ispezionata in qualsiasi momento prima e dopo la regata stessa. Se la questione riguarda misure o interpretazioni del Regolamento di Stazza, l'ispezione dovrà essere fatta da uno Stazzatore abilitato FIV per la Classe Meteor. Se la questione riguarda la verifica della avvenuta stazza delle vele, o il numero delle vele imbarcate, o l'equipaggiamento di sicurezza, l'ispezione potrà essere fatta anche da un membro del Comitato di Regata.
- 7.2. La protesta di un concorrente che riguardi la non corrispondenza della barca ai dati del Certificato di Stazza o al Regolamento di Stazza potrà essere presentata solo ed esclusivamente entro l'ora precedente la partenza della regata. Nel caso di manifestazione in più prove si farà riferimento alla prima prova in programma.
- 7.3. Qualora a un'ispezione preventiva l'imbarcazione non venisse trovata conforme alle norme del vigente Regolamento di Stazza, se possibile, la difformità dovrà essere corretta. Nel caso in cui la difformità non sia correggibile, dovrà essere respinta l'iscrizione dell'imbarcazione alla regata. Nel caso di deliberata modifica introdotta dopo i controlli di stazza o dopo l'inizio della/e regata/e, l'imbarcazione sarà squalificata.

## **APPENDICE 1 - DEROGHE**

- A.1.1 I Piani Ufficiali e le specifiche in essi contenute sono relativi al Meteor Monotipo attualmente costruito nella versione definitiva dal Costruttore Nauticalodi (Statale Bergamina, Frazione Riolo - 20075 Lodi).  
Si considerano tuttavia assimilati e validi i modelli costruiti dal cantiere Nauticalodi antecedentemente al giugno 1996 e dai precedenti costruttori Sipla, Comar e Cometeor, denominati Regata e Lux che, pur differenziandosi per dettagli di coperta e di controstampo interno, vengono considerati uguali ai fini del presente Regolamento.
- A.1.2 Per le imbarcazioni di cui alla regola precedente, se sprovviste del Certificato di Conformità originale, la Segreteria Nazionale dell'Assometeor è abilitata a richiedere la compilazione di una specifica Dichiarazione di Conformità, previa le opportune verifiche da parte di uno Stazzatore abilitato alla stazza di imbarcazioni Meteor Monotipo, a integrazione del Verbale di Stazza
- A.1.3 Quanto riconosciuto e concesso dalla precedente Regola A.1.1 decade per le imbarcazioni che abbiano subito manomissioni e alterazioni significative rispetto ai piani costruttivi.
- A.1.4 Per i modelli di cui alla precedente Regola A.1.1 è consentita, se necessario per raggiungere il peso minimo di stazza, l'applicazione di pesi correttori eccedenti i 20 kg di cui alla Regola 3.8.4.  
I pesi correttori eccedenti devono essere fissati e resinati per il 50% nel gavone di estrema prua e il restante 50% nel gavone di estrema poppa.  
L'entità dei pesi correttori deve essere incisa in modo leggibile sui pesi stessi e annotata sul Verbale di Stazza a cura di uno Stazzatore FIV abilitato alla stazza di imbarcazioni Meteor Monotipo.
- A.1.5 Per i modelli di cui alla precedente Regola A.1.1 la misura che indica la posizione del bulbo riportata sulla Tavola n.02 è di max 2.304 mm.
- A.1.6 Il Consiglio di Classe dell'Assometeor potrà autorizzare una o più imbarcazioni a sperimentare in regate di Classe, che non costituiscano il Campionato Nazionale o i Campionati Zonali, nuovi materiali, attrezzature, innovazioni o altro, prima di decidere una loro definitiva ammissione nel Regolamento di Stazza. Le imbarcazioni così autorizzate possono essere inserite regolarmente nelle classifiche su parere favorevole del Comitato di Regata.
- A.1.7 E' consentito l'uso di vele usate purché conformi al regolamento in vigore alla data della stazza.
- A.1.8 E' consentito l'uso di puntoni trasversali, installati tra gli attacchi delle sartie all'interno della cabina, nelle imbarcazioni costruite dai cantieri Sipla, Comar e Cometeor, indipendentemente dalla data della stazza.
- A.1.9 Per i modelli di cui alla precedente Regola A.1.1 sono ammissibili i timoni realizzati dai cantieri Sipla, Comar e Cometeor anche se non conformi a quelli pro dotti dal cantiere Nauticalodi.
- A.1.10 I certificati di Stazza precedenti al 1 gennaio 2011 che riportano le misure "Distanza tra segni di stazza" e "Attacco boma" riferite al precedente regolamento, rimangono validi e non devono essere modificati. E' comunque richiesto che la banda evidenziatrice inferiore sull'albero sia conformata al presente regolamento.

- A.1.11 Per i modelli di cui alla precedente Regola A.1.1 il Segretario Nazionale ha la facoltà di ammettere alla Classe Meteor, una imbarcazione, una volta verificato che le difformità non risultano un vantaggio e non derivino da manomissioni della barca.
- A.1.12 È consentita la sostituzione di attrezzature e componenti con quelle attualmente utilizzate dal cantiere per la produzione del monotipo. Se le misure dei nuovi materiali differiscono dalle vecchie è ammissibile l'introduzione di manufatti al solo scopo di mantenere inalterate le misure precedentemente annotate nel verbale di stazza. La documentazione dell'intervento dovrà essere inviata al Segretario, che potrà autorizzarlo preventivamente, approvarlo successivamente oppure disporre un controllo di stazza.

## APPENDICE 2 - Q&A

Premessa: il regolamento della Classe Meteor è riferito primariamente alle imbarcazioni Meteor Monotipo prodotte dal cantiere Nauticalodi. Le indicazioni che originano da questo documento, quando non sono esplicitamente riferite ad altri modelli o a tutti i modelli di Meteor prodotti nel tempo, devono intendersi come riferite al Monotipo.

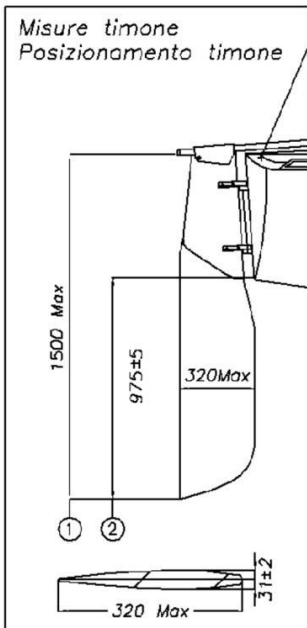
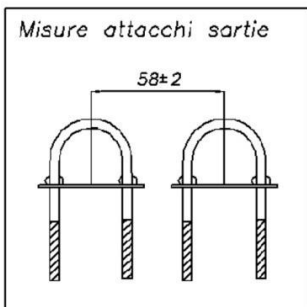
L'articolo 1.4 del regolamento prevede che " Modifiche non esplicitamente consentite dal regolamento possono essere autorizzate dal Consiglio di Classe solo se proposte prima della loro realizzazione con istanza corredata di tutti i dettagli tecnici che consentano di valutare la coerenza con i piani costruttivi ed il regolamento"

Pertanto l'applicazione di queste indicazioni ai vari modelli diversi non è da ritenersi esclusa, a patto che la realizzazione sia preventivamente autorizzata dalla Classe. Una modifica non preventivamente autorizzata in un modello in deroga può comportare ai sensi della regola A.1.3 la non applicabilità della regola A.1.1, per cui un modello Lux o Regata potrà non essere più assimilabile al Monotipo.

Quesito	Riferimento Regola	Risposta
<b>E' consentito modificare lo spigolo dello specchio di poppa ?</b>	3.1.3 Sullo scafo e sulla coperta non è permesso scavare, ricostruire, molare o sostituire materiali in qualsiasi modo per modificare la forma anche di dettaglio, o per ridurre il peso, o per modificare la distribuzione dei pesi. E' inoltre vietato asportare o modificare la parte sporgente dell'opera viva costituente la parte terminale del tubo di auto svuotamento del pozzetto.	<b>No, è vietato (tutti i modelli)</b>
<b>Si può eliminare o modificare la parte sporgente nell'opera viva del tubo terminale di auto svuotamento del pozzetto ?</b>	3.1.3 Sullo scafo e sulla coperta non è permesso scavare, ricostruire, molare o sostituire materiali in qualsiasi modo per modificare la forma anche di dettaglio, o per ridurre il peso, o per modificare la distribuzione dei pesi. E' inoltre vietato asportare o modificare la parte sporgente dell'opera viva costituente la parte terminale del tubo di auto svuotamento del pozzetto.	<b>No, è vietato (tutti i modelli)</b>
<b>Si possono chiudere i finestrini laterali ovvero resinare ermeticamente le aperture laterali della tuga contrariamente a come concepito dal progettista ?</b>	<i>"Le aperture previste dal cantiere produttore ai lati della tuga possono essere provviste di tamponamento alternativo ai finestrini. Devono avere la medesima robustezza, spessore e tenuta alle intemperie. La tamponatura potrà essere raccordata esternamente con lo scafo. I finestrini in policarbonato incollato possono essere sostituiti con materiali equivalenti mantenendo la medesima robustezza, spessore e tenuta alle intemperie. L'utilizzo di perni sul perimetro del finestrino è ammesso per migliorare la tenuta all'incollaggio. Il cantiere produttore dovrà continuare a produrre i Meteor con le aperture laterali finestrate".</i>	<b>Si, è consentito sui Nauticalodi come regolamentato dal CdC del 2015 (cfr delibera). Per i modelli diversi può essere consentito nel rispetto dell'art. 1.4</b>
<b>Si può riempire la sentina compresa tra le pareti verticali alla base del controstampo delle panche laterali e il fondo barca con vetroresina o altri materiali?</b>	2.4.9 Le tolleranze indicate per pesi e misure sul presente Regolamento sono concesse al solo scopo di assorbire eventuali errori costruttivi o di misurazione, così come per assorbire alterazioni conseguenti all'età della barca e non possono essere utilizzate intenzionalmente per acquisire vantaggio	<b>No, è vietato (tutti i modelli)</b>
<b>Si può raccordare con l'opera viva il basamento in metallo di appoggio della chiglia con riporto di materiale?</b>	3.2.1 La battuta del suo basamento di appoggio può essere opportunamente raccordata all'opera viva	<b>Si, è consentito (tutti i modelli)</b>
<b>Quali sono i limiti di</b>	3.2.3 E' proibito modificare profili e contorni della chiglia,	<b>Il raccordo si può</b>

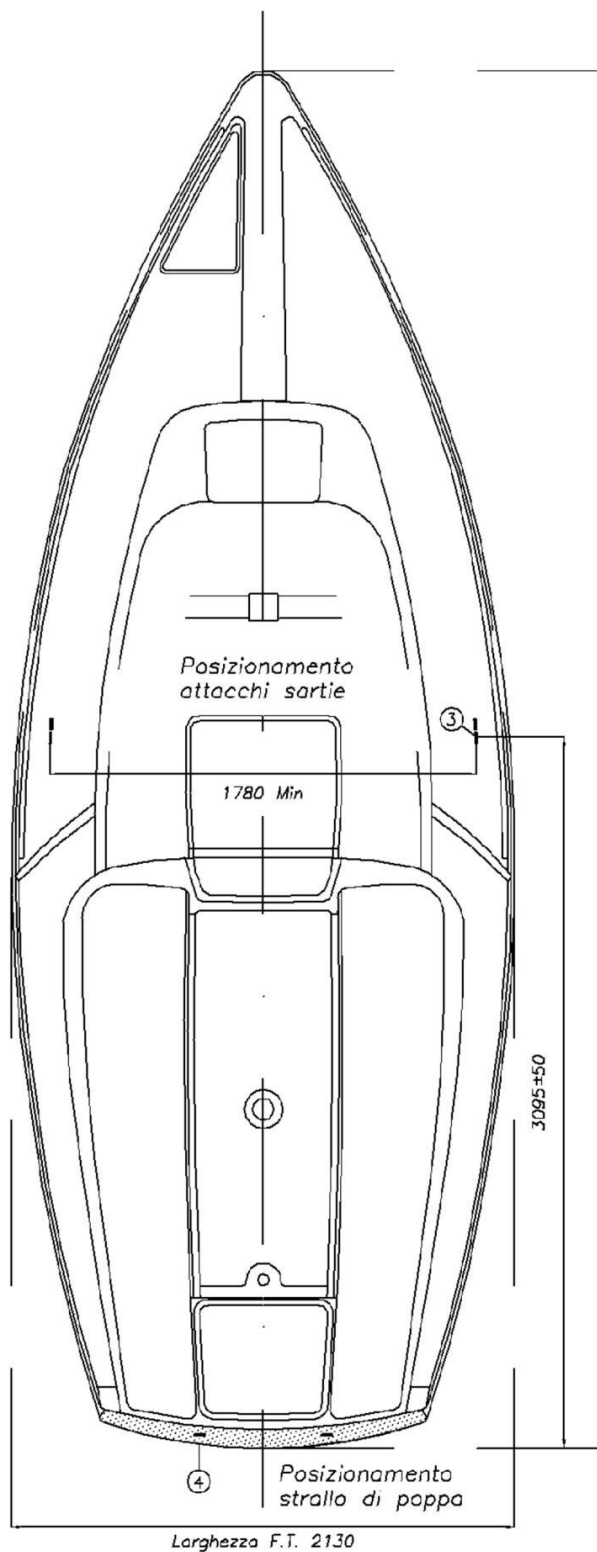
Quesito	Riferimento Regola	Risposta
estensione del raccordo con l'opera viva del basamento in metallo di appoggio della chiglia senza che questo vada ad alterare il profilo dell'opera viva stessa?	discostandoli da quelli dettagliati nei Piani Ufficiali e applicati dal Costruttore	<b>estendere per un massimo di 3 cm su tutti i lati dell'attacco del bulbo (tutti i modelli)</b>
Si può aumentare la larghezza della chiglia, nel suo punto di massima larghezza, aumentando il suo spessore di 2 mm. per lato ?	3.2.3 E' proibito modificare profili e contorni della chiglia, discostandoli da quelli dettagliati nei Piani Ufficiali e applicati dal Costruttore	<b>No, è vietato (tutti i modelli)</b>
Si può riprofilare il bordo di uscita della chiglia (assottigliamento - Trailing Edge) ?	3.2.3 E' proibito modificare profili e contorni della chiglia, discostandoli da quelli dettagliati nei Piani Ufficiali e applicati dal Costruttore	<b>No, è vietato (tutti i modelli)</b>
Si può utilizzare il carbonio o altra lega quale materiale per le appendici : pulpito di prua e di poppa, candelieri, trasto del carrello randa, barra timone e tangone ?	3.1.3 Sullo scafo e sulla coperta non è permesso scavare, ricostruire, molare o sostituire materiali in qualsiasi modo per modificare la forma anche di dettaglio, o per ridurre il peso, o per modificare la distribuzione dei pesi. E' inoltre vietato asportare o modificare la parte sporgente dell'opera viva costituente la parte terminale del tubo di auto svuotamento del pozzetto.	<b>è vietato per pulpito prua, candelieri, tangone, boma. (tutti i modelli)</b>
I portelli di chiusura possono concorrere come pesi correttori oltre i 20 Kg. previsti ?	3.8.4 Quando per adeguarsi alla regola 3.8.1 devono essere aggiunti pesi correttori, ammessi fino ad un massimo di 20 Kg ...	<b>No, è vietato (tutti i modelli)</b>
I paglioli possono concorrere come pesi correttori oltre i 20 Kg. previsti?	3.8.2 I paglioli sul fondo della cabina (peso massimo 8 Kg.)	<b>No, è vietato (tutti i modelli)</b>
Può essere installato un puntone tra gli attacchi delle sartie all'interno della cabina?	3.1.2 E' vietata l'installazione di puntone trasversale tra gli attacchi delle sartie all'interno della cabina	<b>È consentito in base alla deroga A.1.8 solo nei modelli preNauticalodi</b>
Si può diminuire la distanza che intercorre tra gli attacchi delle sartie?	Nella tavola 01 del Regolamento di Stazza sono indicate le misure che soddisfano il suo posizionamento	<b>La distanza minima degli attacchi delle sartie è unica (mm. 1780).</b>
Posso siliconare i contorni dell'osteriggio di prua affinché non entri acqua piovana e di mare?		<b>No, è vietato (tutti i modelli)</b>
Si possono eliminare dalla coperta i bicchierini di fissaggio dei candelieri e affogare gli stessi e i pulpiti di prua e di poppa direttamente in coperta ?	3.1.3 e 3.4.2	<b>No, è vietato (tutti i modelli)</b>
Posso lasciare il tappo di chiusura del vano ancora a prua a terra quando sono in regata?		<b>Si, è consentito (tutti i modelli)</b>

Quesito	Riferimento Regola	Risposta
<b>E' consentito l'allunamento balumina vele?</b>	<p>3.7.5 L'allunamento della balumina delle vele di prua (genoa, fiocco e tormentina) deve essere fedele alla rappresentazione grafica data dalla Tab. 03 e quindi non dovrà in alcun modo estendersi al di fuori della congiungente fra gli angoli di penna e di scotta, la misura sarà presa in accordo a quanto indicato dalla ISAF (opportuna doppia piegatura della vela sulla sua lunghezza). La misura della corda presa a metà balumina dovrà includere anche la distanza misurata sempre al punto medio fra la balumina e la congiungente delle due stecche sopra e sotto tale punto</p> <p>Qualora la balumina della randa presenti un flesso nel punto di misurazione della corda prevista dalla tavola 3 la misura della corda stessa verrà presa sulla sua intersezione con il segmento teso tra i due punti della balumina in corrispondenza delle stecche 2 e 3</p>	<b>La nuova regola 3.7.5 definisce i limiti entro cui è consentito (tutti i modelli)</b>
<b>E' obbligatorio avere il bottazzo ?</b>	Nelle tavole originali del progetto Van De Standt ne è sicuramente evidente l'esistenza.	<b>Si, è obbligatorio (tutti i modelli)</b>
<b>Si può sostituire il motore fuoribordo a benzina o miscela con un pari potenza elettrico?</b>	La limitata autonomia e la inadeguata efficienza, manifestate in occasione di mare formato e vento sostenuto, sconsigliano, per il momento, di contemplarne l'utilizzo.	<b>No, è vietato (tutti i modelli)</b>



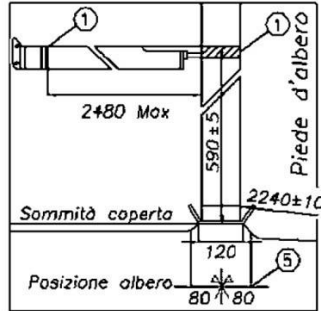
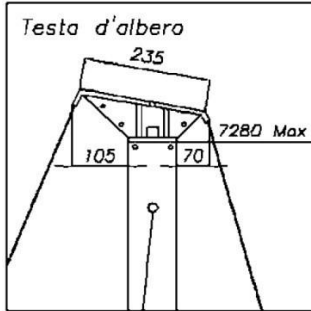
# 01

TIMONE  
ATTACCO SARTIE  
POSIZIONE STRALLO DI POPPA  
tavola



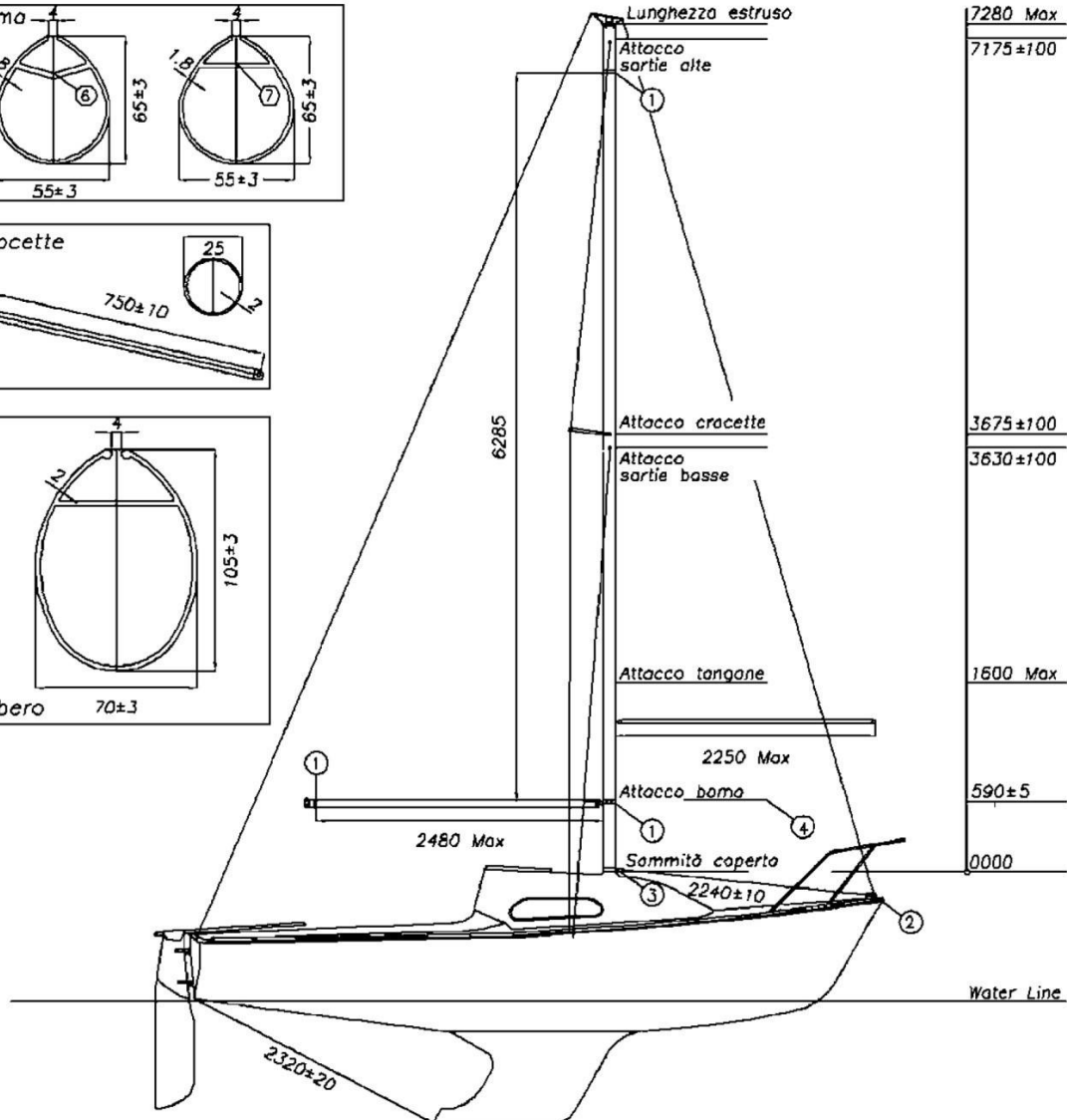
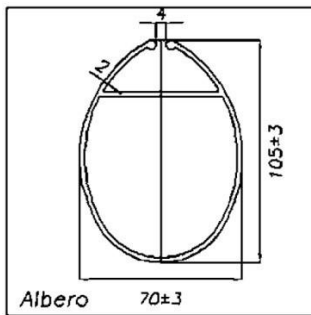
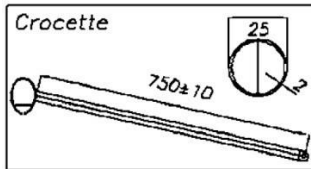
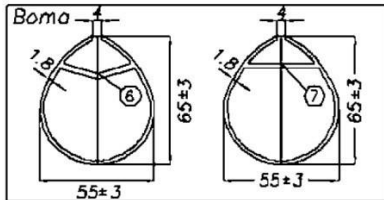
1. Misura relativa al lato più a poppa del timone
2. Immersione della pala dal punto più basso dello specchio di poppa
3. Misura relativa all'attacco più a poppa
4. Area utile per il posizionamento degli attacchi dello strallo di poppa





**02**  
tavola

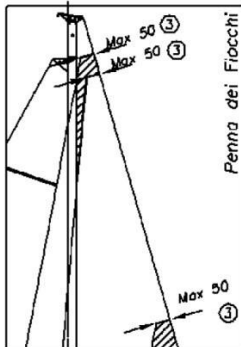
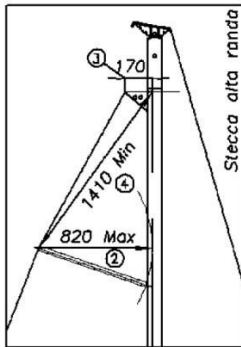
ALBERO  
BOMA / CROCETTE  
STRALLO DI PRUA



Lunghezza estruso	7280 Max
Attacco sartie alte	7175 ± 100
Attacco crocette	3675 ± 100
Attacco sartie basse	3630 ± 100
Attacco tangone	1600 Max
Attacco boma	590 ± 5
Sommità coperta	0000

1. Altezza minima segni di stazza su albero e boma mm.20
2. Misura relativa al foro più a prua della piastra di attacco strallo di prua
3. Misura relativa all'orlo inferiore dell'estruso dell'albero
4. Misura riferita alla parte interna superiore del boma
5. Escursione massima faccia poppiera e faccia pradiera profilo albero
6. Nuovi Boma con rinforzo concavo
7. Vecchi Boma con rinforzo dritto

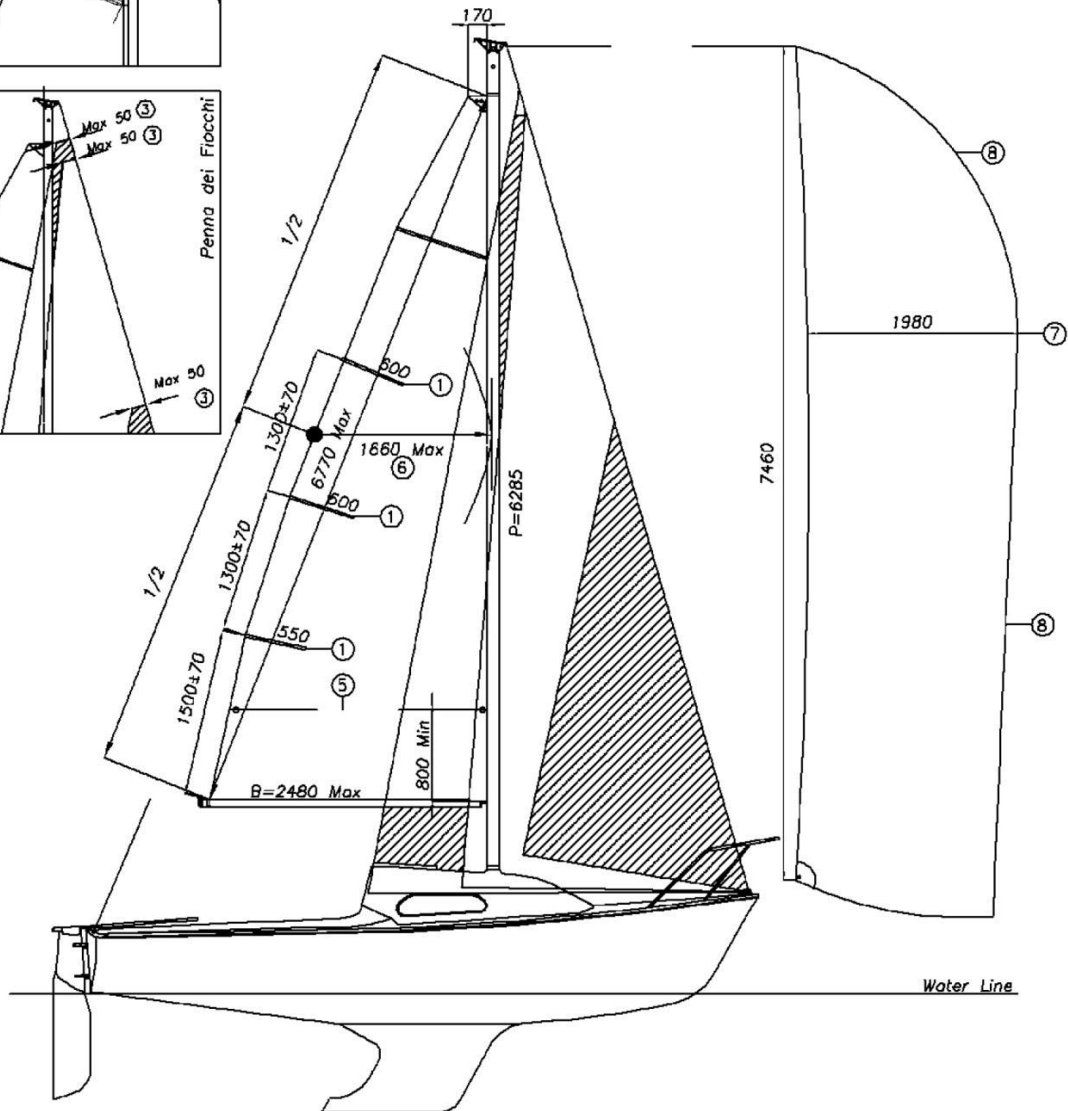
Larghezza F.T. 2130



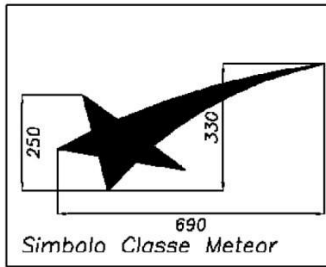
# 03 RANDA GENOA / FIOCCO / TORMENTINA SPINNAKER tavola

Metodo di misurazione delle vele: E.R.S. ISAF - Misure espresse in millimetri

	MAX PENNA	MAX INFERTURA	MAX BALUMINA	MAX BASE
GENOA	50	7350	7280	3400
FIOCCO	50	7120	6830	2570
TORMENTINA	50	4260	3870	2050



1. Lunghezza massima stecche (la lunghezza della stecca alta è libera)
2. Distanza massima tra l'intersezione dell'asse della stecca con la balumina e l'inferitura ralinga compresa (820)
3. Larghezza massima della penna
4. Distanza Minima fra punto anteriore della penna e l'asse della stecca alta sulla balumina (1410)
5. Mano di terzaroli obbligatoria che deve essere idoneamente rinforzata per un corretto utilizzo in navigazione
6. Larghezza massima a 1/2 della balumina gratile compreso (1660)
7. Misura da rilevare nella posizione di massima larghezza
8. Piegatura al centro dello spinnaker

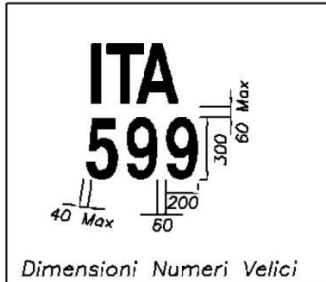


Simbolo Classe Meteor

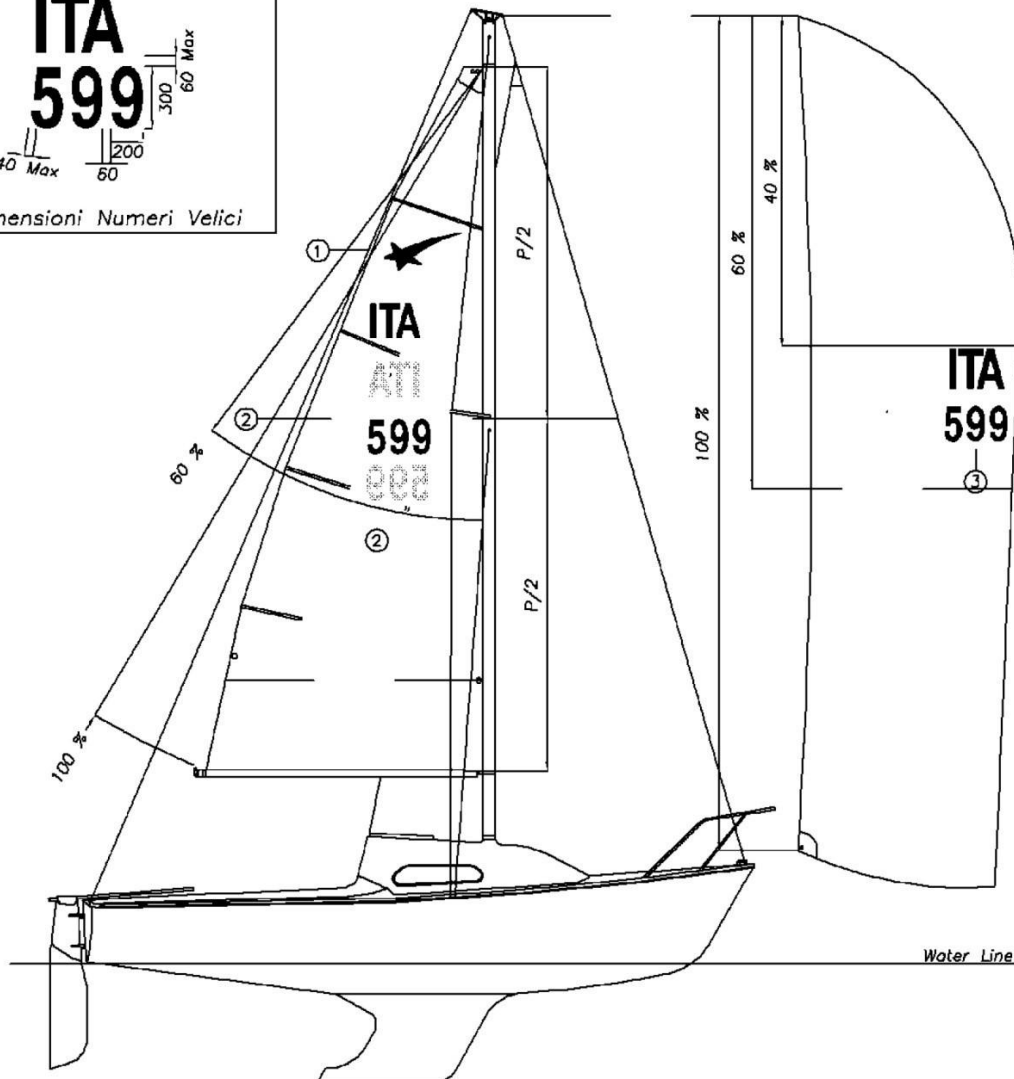
# 04

NUMERI VELICI  
RANDA / SPINNAKER  
SIMBOLO DI CLASSE  
tavola

1. Simboli di Classe (di colore rosso) applicati sovrapposti
2. I numeri velici sulla randa devono essere posti al di sopra di un arco immaginario il cui centro è costituito dall'estremità superiore prodiera della tavoletta della randa ed il raggio è pari al 60% della lunghezza della balumina.  
I numeri sulla lato sinistro dovranno essere collocati sfalsati e più in basso rispetto al lato destro.



Dimensioni Numeri Velici



3. Le lettere di nazionalità ed i numeri velici dovranno essere posti una sola volta sulla spinnaker sotto un arco immaginario il cui centro è costituito dalla testa dello spinnaker ed il raggio è il 40% della lunghezza della balumina se possibile completamente sopra un arco del 60% della lunghezza della balumina.